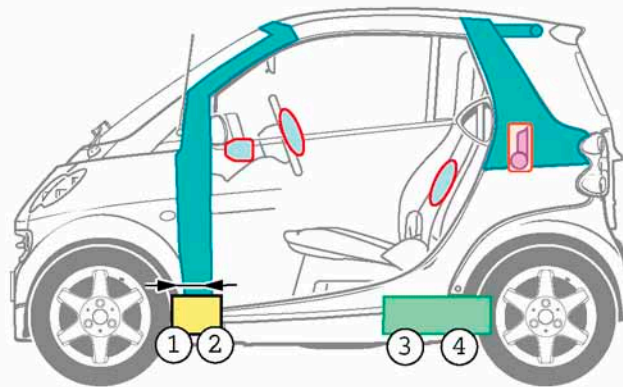
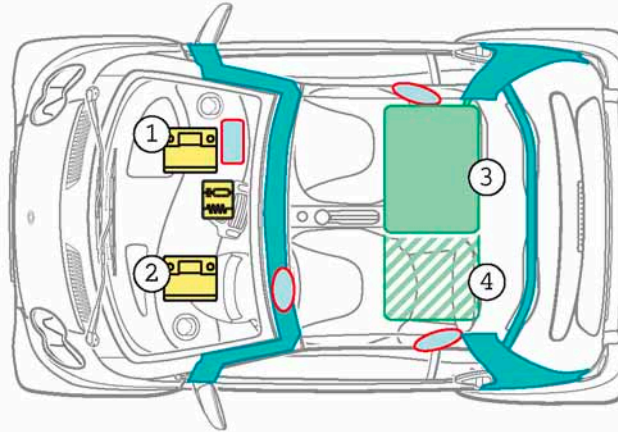


smart
fortwo
cabrio
Typ 450

1998-2007



1 Linkslenker
2 Rechtslenker

3 Kraftstoffbehälter Dieselmotor
4 Kraftstoffbehälter Benzinmotor

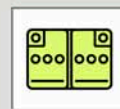
Legende



Airbag



Karosserie-
verstärkung



Batterie



Gasgenerator



Überrollschutz



Hochvolt-
komponenten



Gurtstraffer



Kraftstofftank



Schnittbereich



Gasdruckdämpfer



Steuergerät