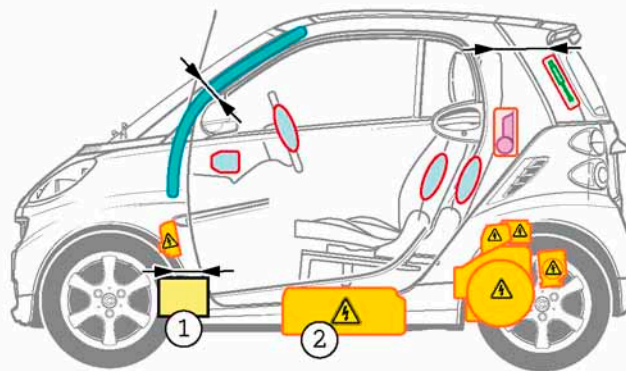
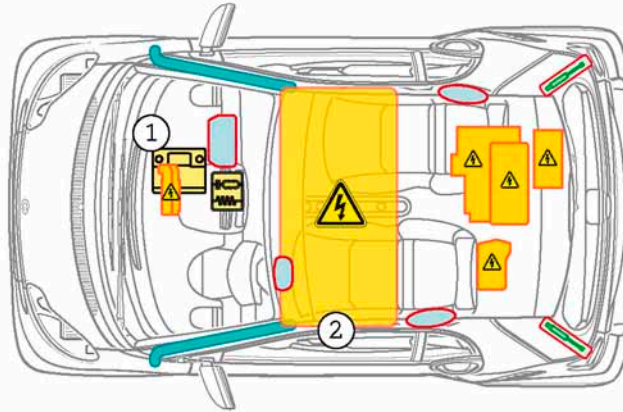


smart  
fortwo  
coupé  
electric drive  
Typ 451  
ab 2009



- 1 12 V-Batterie
- 2 Hochvoltbatterie

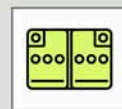
### Legende



Airbag



Karosserie-  
verstärkung



Batterie



Gasgenerator



Überrollschutz



Hochvolt-  
komponenten



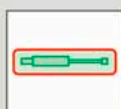
Gurtstraffer



Kraftstofftank



Schnittbereich



Gasdruckdämpfer



Steuergerät